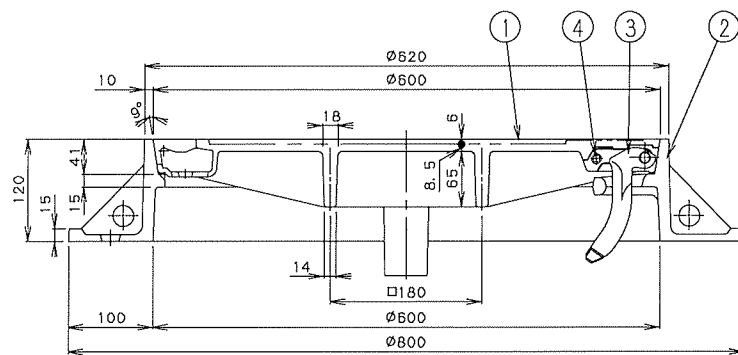


平面図



A-A断面図

4	取り付けボルトナット	SUS304	1組	M6×90	
3	煤番金物	FCD600	1		
2	受枠	FCD600	1		
1	蓋	FCD700	1		
品番	名称	材質	個数	備考	
設計	図番	尺度	年月日		
型式	CVD-60G-12L (TOV) ツッキ				
品名	東京都型円形1号鉄蓋				
日之出水道機器株式会社					